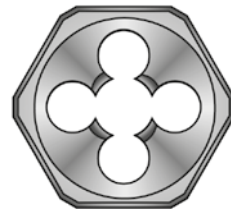
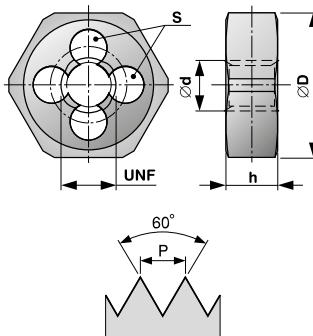


**Závitové kruhové
čelisti šestihránné**
Hexagon die nuts
Sechskant -
Schneidmuttern
Плашки шестиугольные




Unifikovaný jemný závit ASME B1.1
Unified fine thread ASME B1.1
Unifiziertes-Feingewinde ASME B1.1
Унифицированная мелкая резьба ASME B1.1

Lícování: 2A / Tolerance: 2A /
Toleranz: 2A / Подгонка: 2A



1,5P

UNF

	z/1"	P	ØD	h	S		code
UNF 1/4	28	0,907	18	7	4	6,24	226 140
UNF 5/16	24	1,058	21	9	4	7,82	226 516
UNF 3/8	24	1,058	27	11	4	9,41	226 380
UNF 7/16	20	1,270	27	11	5	10,98	226 716
UNF 1/2	20	1,270	36	10	5	12,56	226 120
UNF 9/16	18	1,411	36	10	5	14,14	226 916
UNF 5/8	18	1,411	41	14	5	15,73	226 580
UNF 3/4	16	1,588	41	14	6	18,89	226 340
UNF 7/8	14	1,814	50	16	5	22,05	226 780
UNF 1	12	2,117	50	16	6	25,21	226 100
UNF 1 1/8	12	2,117	60	18	6	28,38	226 118
UNF 1 1/4	12	2,117	60	18	7	31,56	226 114
UNF 1 3/8	12	2,117	60	18	9	34,73	226 138
UNF 1 1/2	12	2,117	70	20	8	37,91	226 112

Materiál: HSS
Provedení: závit lapovaný
do UNF 1"
Závit: pravý

Material: HSS
Execution: lapped thread
to UNF 1"
Thread: right-hand

Werkstoff: HSS
Ausführung: geläpftes
Gewinde bis UNF 1"
Gewinde: rechts

Материал: HSS
Изготовлено: резьба
шлифованная до UNF 1"
Резьба: правая



**BUČOVICE
TOOLS a.s.**

